

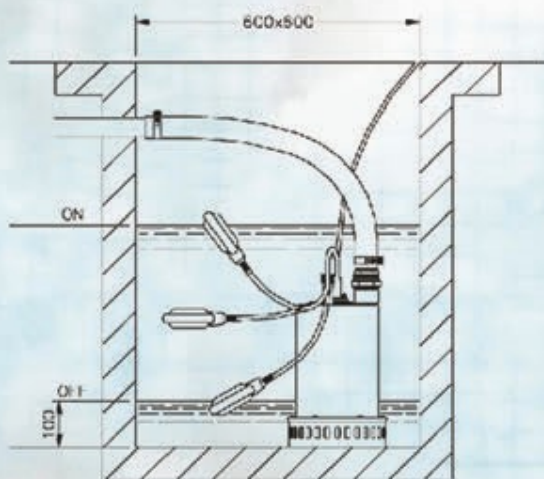
آموزش نصب پمپ های مستغرق

- قبل از نصب مطمئن شوید شرایط کاری مورد انتظار از پمپ، متناسب با توان و ظرفیت آن است.
- از لوله های با قطر مناسب استفاده نمایید. سایز لوله نباید از سایز دهانه خروجی کمتر باشد.
- برای نصب دائم بهتر است از لوله های فلزی استفاده شود. لوله های انعطاف پذیر می تواند در نصب موقت مورد استفاده قرار گیرد.
- کنترل نمایید ابعاد محل نصب پمپ، مناسب باشد. (شکل یک).
- در مورد پمپ‌هایی که دارای فلوتر هستند طول کابل فلوتر را با توجه به حداقل و حداکثر مقدار آب تنظیم نمایید.
- بررسی نمایید که کار کردن پمپ در سیستم، نیاز به خاموش و روشن کردن بیش از حد الکتروپمپ ندارد.
- برای پایین فرستادن پمپ از طناب یا زنجیری که به دستگیره یا قلاب روی پمپ متصل نموده اید استفاده کنید. به هیچ عنوان از سیم برق پمپ به این منظور استفاده نکنید.
- در پمپ های سه فاز، تابلوی برق باید مجهز به کنترل بار مناسب باشد.

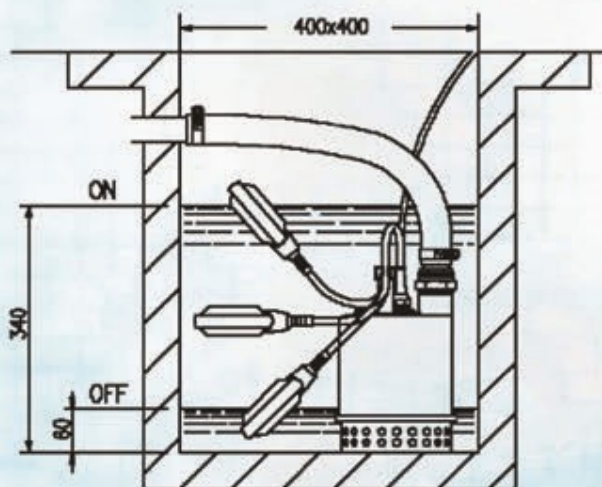
راه اندازی

- پمپ هایی که دارای فلوتر می باشند، بطور اتوماتیک با رسیدن سطح آب به حد ماکزیمم، روشن شده و پس از آن که سطح آب به حداقل رسید خاموش می شوند. اما در صورتیکه پمپ دارای فلوتر نیست خاموش و روشن کردن پمپ باید بصورت دستی و توسط اپراتور انجام شود.
- به خاطر داشته باشید، یکی از مهمترین دلایل سوختن الکتروپمپ ها، خشک کار کردن آن هاست. استفاده از فلوتر برای روشن و خاموش کردن پمپ از این نوع آسیب جلوگیری می کند. در صورتیکه پمپ دارای فلوتر نمی باشد، حتما باید کنترل کلفی برای جلوگیری از کار کردن بدون آب پمپ، انجام شود.

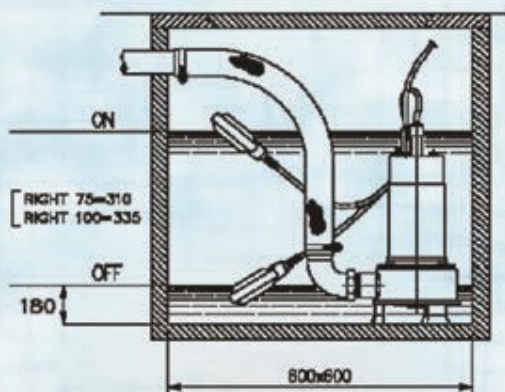
- در پمپ های سه فاز پس از راه اندازی اولیه مطمئن شوید الکتروپمپ برعکس نمی چرخد. پمپی که برعکس می چرخد هد و دبی بسیار کمی دارد. در صورتیکه پس از راه اندازی الکتروپمپ با این شرایط مواجه شدید، برای اصلاح این وضعیت، جای دو فازها را با هم عوض نمایید.
- در پمپ های مدل DW و RIGHT یک سوراخ کوچک روی پوسته پمپ برای هواگیری وجود دارد. حین کار پمپ ممکن است یک جت کوچک آب خروجی از این سوراخ مشاهده شود.



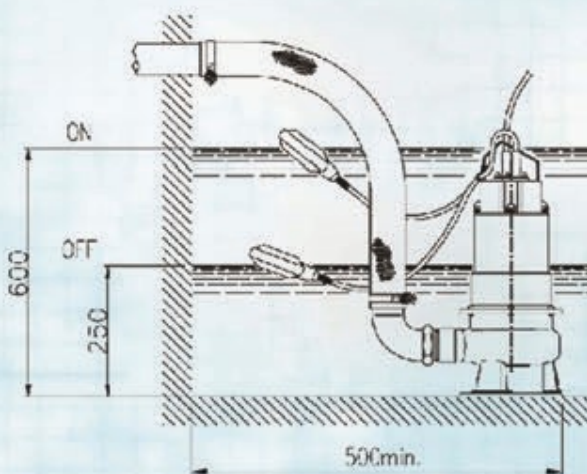
پمپ مدل BEST 2-3-4-5



پمپ مدل BEST 0-1



پمپ مدل RIGHT



پمپ مدل DW

شکل ۱: نصب پمپ