

دستورالعمل استفاده از پمپ‌های

کف کش و فاضلابی استیل ابارا

BEST – RIGHT – DW



پمپ ابارا

تلفن تماس : ۰۲۱-۸۸۵۱۴۸۲۸

پست الکترونیکی : info@ebarairan.com

www.ebara.ir

فهرست

- ۱- نحوه نامگذاری ۲
- ۲- محدوده کار..... ۳
- ۳- نصب ۴
- ۴- راه اندازی ۴
- ۵- تعمیر و نگهداری..... ۶

۱- نحوه نام گذاری

الف) سری BEST



ب) سری RIGHT



ج) سری DW



۲- محدوده کار

شرایط کاری پمپ ها به این شرح می باشد.

الف) سری BEST

۳۵ °C	حداکثر دما	BEST
یک سانتی متر (در مورد BEST ONEVOX)	حداکثر قطر ذرات معلق	
BEST 0-1 ۵ متر برای مدل های BEST 2-5 ۱۰ متر برای مدل های	حداکثر عمق غوطه وری	
BEST 0-1 1¼ اینچ برای مدل های BEST 2-5 1½ اینچ برای مدل های	قطر دهانه خروجی	
BEST 0-1 ۳۰ بار در ساعت برای مدل های BEST 2-5 ۲۰ بار در ساعت برای مدل های	حداکثر تعداد دفعات مجاز خاموش و روشن شدن	

ب) سری RIGHT

۴۰ °C	حداکثر دما	RIGHT
۳۵ میلی متر	حداکثر قطر ذرات معلق	
۱۰ متر	حداکثر عمق غوطه وری	
1½ اینچ	قطر دهانه خروجی	
۲۰ بار در ساعت	حداکثر تعداد دفعات مجاز خاموش و روشن شدن	

ج) سری DW

۴۰ °C	حداکثر دما	DW
۵۰ میلی متر	حداکثر قطر ذرات معلق	
۱۰ متر	حداکثر عمق غوطه وری	
۲ اینچ	قطر دهانه خروجی	
۲۰ بار در ساعت	حداکثر تعداد دفعات مجاز خاموش و روشن شدن	

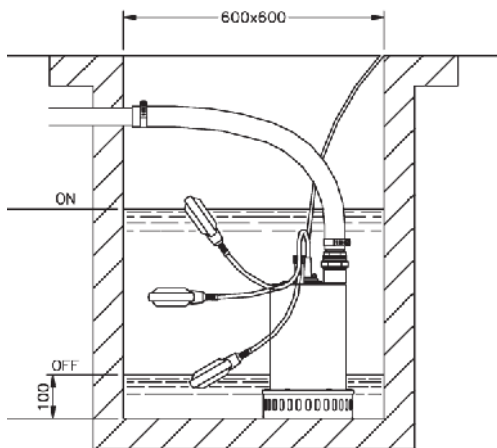
۳- نصب

- قبل از نصب مطمئن شوید شرایط کاری مورد انتظار از پمپ، متناسب با توان و ظرفیت آن است. شرایط کاری پمپ (که در قسمت ۲ توضیح داده شد) روی پلاک آن درج شده است.
- از لوله های با قطر مناسب استفاده نمایید. سایز لوله نباید از سایز دهانه خروجی کمتر باشد.
- برای نصب دائم بهتر است از لوله های فلزی استفاده شود. لوله های انعطاف پذیر می تواند در نصب موقت مورد استفاده قرار گیرد.
- کنترل نمایید ابعاد محل نصب پمپ، مناسب باشد. (شکل یک).
- در مورد پمپ هایی که دارای فلوتر هستند طول کابل فلوتر را با توجه به حداقل و حداکثر مقدار آب تنظیم نمایید.
- بررسی نمایید که کار کردن پمپ در سیستم، نیاز به خاموش و روشن کردن بیش از حد الکتروپمپ ندارد. حداکثر دفعات مجاز در بخش ۲ مشخص شده است
- برای پایین فرستادن پمپ از طناب یا زنجیری که به دستگیره یا قلاب روی پمپ متصل نموده اید استفاده کنید. به هیچ عنوان از سیم برق پمپ به این منظور استفاده نکنید.
- در پمپ های سه فاز، تابلوی برق باید مجهز به کنترل بار مناسب باشد.

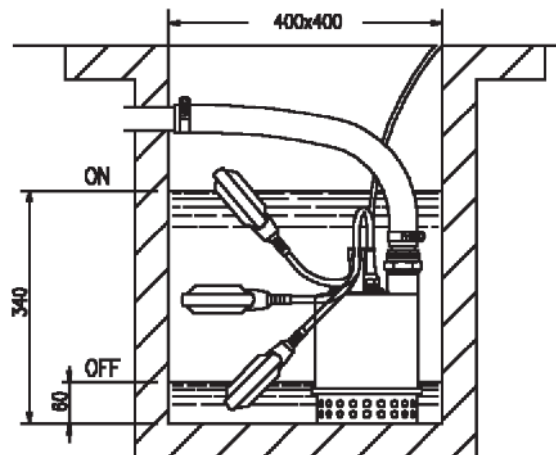
۴- راه اندازی

- پمپ هایی که دارای فلوتر می باشند، بطور اتوماتیک با رسیدن سطح آب به حد ماکزیمم، روشن شده و پس از آن که سطح آب به حداقل رسید خاموش می شوند. اما در صورتیکه پمپ دارای فلوتر نیست خاموش و روشن کردن پمپ باید بصورت دستی و توسط اپراتور انجام شود.
- به خاطر داشته باشید، یکی از مهمترین دلایل سوختن الکتروپمپ ها، خشک کار کردن آن هاست. استفاده از فلوتر برای روشن و خاموش کردن پمپ از این نوع آسیب جلوگیری می کند. در صورتیکه پمپ دارای فلوتر نمی باشد، حتما باید کنترل کافی برای جلوگیری از کار کردن بدون آب پمپ، انجام شود.

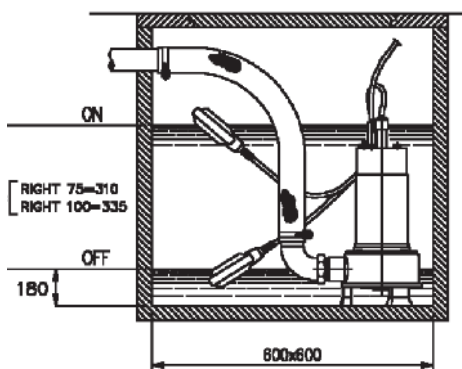
- در پمپ های سه فاز پس از راه اندازی اولیه مطمئن شوید الکتروپمپ برعکس نمی چرخد. پمپی که برعکس می چرخد هد و دبی بسیار کمی دارد. در صورتیکه پس از راه اندازی الکتروپمپ با این شرایط مواجه شدید، برای اصلاح این وضعیت، جای دو فازها را با هم عوض نمایید.
- در پمپ های مدل DW و RIGHT یک سوراخ کوچک روی پوسته پمپ برای هواگیری وجود دارد. حین کار پمپ ممکن است یک جت کوچک آب خروجی از این سوراخ مشاهده شود.



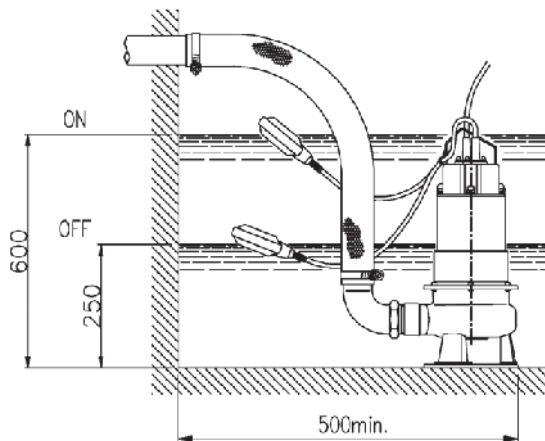
پمپ مدل BEST 2-3-4-5



پمپ مدل BEST 0-1



پمپ مدل RIGHT



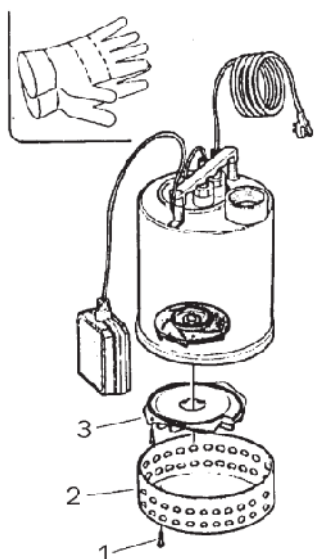
پمپ مدل DW

شکل ۱: نصب پمپ

۵- تعمیر و نگهداری

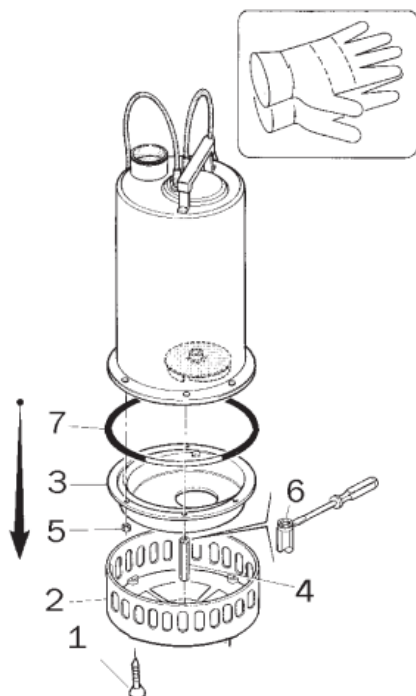
برای نگهداری صحیح از الکتروپمپ و اطمینان از این که عمر زیادی خواهد داشت، باید پروانه پمپ را تمیز نگه داشت و از انسداد فیلتر و قسمت مکش جلوگیری کرد. قبل از شروع عملیات تعمیر و نگهداری، جریان برق را قطع نمایید.

الف) پمپ مدل BEST 0

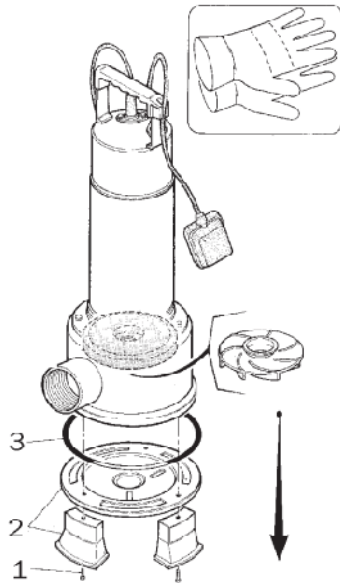


- برای جلوگیری از ایجاد جراحت، دستکش کار بپوشید
- دو عدد پیچ (۱) که فیلتر را محکم می کند باز نمایید.
- فیلتر (۲) را باز نمایید.
- چهار پیچی (۳) که درپوش مکش را محکم کرده باز نمایید.
- درپوش مکش را باز نمایید.
- در این حالت پروانه پمپ قابل مشاهده است. مطمئن شوید پروانه تمیز است.

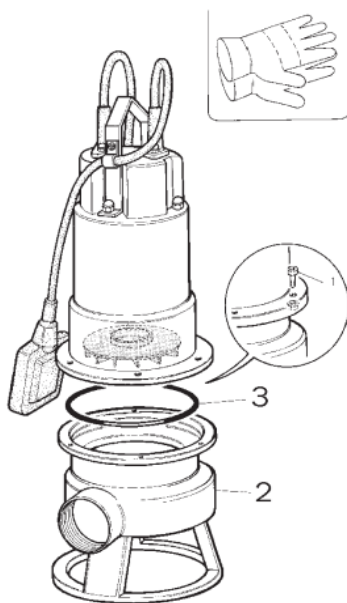
ب) پمپ های مدل BEST 1-2-3-4-5



- برای جلوگیری از ایجاد جراحت، دستکش کار بپوشید.
- سه عدد پیچ (۱) که فیلتر را محکم می کند باز نمایید.
- فیلتر (۲) را باز نمایید.
- صفحه واسطه (۳) را جدا نمایید. برای این کار سه عدد فاصله انداز (۴) و سه عدد مهره (۵) مربوط را باز کنید.
- به کمک یک پیچ گوشتی واشر نایلونی (۶) را خارج نمایید. قبل از بستن دوباره اجزا این واشر را تعویض نمایید.
- ارینگ را بیرون آورید

ج) پمپ های مدل RIGHT

- برای جلوگیری از ایجاد جراحت، دستکش کار بپوشید.
- سه پیچی (۱) که پایه ها و درپوش مکش (۲) را محکم کرده، باز نمایید.
- ارینگ (۳) را جدا نمایید.
- در این حالت پروانه پمپ قابل مشاهده است. مطمئن شوید پروانه تمیز است.
- مطمئن شوید فاصله بین پروانه و پوسته تمیز است.

د) پمپ های مدل DW

- برای جلوگیری از ایجاد جراحت، دستکش کار بپوشید.
- شش پیچی (۱) که پوسته پمپ را بسته نگه می دارد باز نمایید. (غیر از مهره هایی که به بدنه جوش داده شده است)
- پوسته (۲) پمپ را به بیرون بکشید.
- ارینگ (۳) را جدا نمایید.
- در این حالت پروانه پمپ قابل مشاهده است. مطمئن شوید پروانه تمیز است.
- مطمئن شوید فاصله بین پروانه و پوسته تمیز است.